

## Taikomieji europos standartai:

- EN 10 142(Galvanizuotas Minkštas Plienas)
- EN 10 147(Galvanizuotas Statybinis Plienas)
- EN 10 215(Aluzink Statybinis Plienas)
- EN 10 169-1(Ruloninė Danga)

## Panaudojimo sritys:

Šia medžiaga dengti lakštai gali būti naudojami:

- Šaldyklių ir maisto gamybos patalpų luboms bei sienos apdailinti.
- Sluoksniuotų plokščių, skirtų išvardintoms patalpoms, apdailai.

## Savybės:

- Labai atsparus drėgmei.
- Labai atsparūs ugnies poveikiui.
- Baigiamųjų darbų technologija: karpymas, pjautymas ir perforavimas.
- Apdorojimo technologija: lenkimas, profiliavimas ir šampavimas.

## Klientų aptarnavimas:

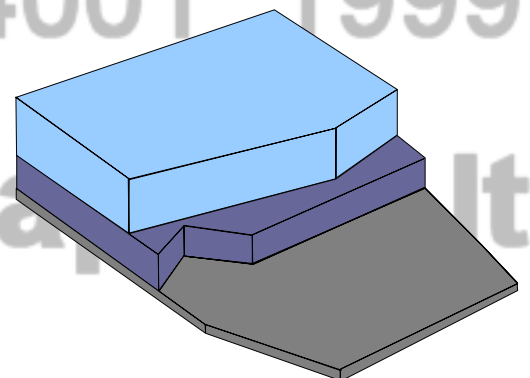
Mūsų marketingo skyrius arba plėtos ir klientų aptarnavimo skyrius maloniai padės jums, suteikdami papildomos informacijos ir pagalbą pasirenkant produktą, kuris geriau tinka jūsų gamybos procesui arba galutiniam gamybos produktui.

Įvertinimo skalė nuo ♦ iki ♦♦♦♦	
Lankstumas	♦♦♦
Atsparumas korozijai	♦♦♦♦
UV atsparumas	♦

150 µm PVC plėvelė ●

Plieno pagrindas ●

8-12 µm epoksidiniai dažai ●



## Techninės charakteristikos:

### Plieno klasės:

- DX 51, 52, 53, 54 D (EN 10 142)  
D+AZ(EN 10 215)
- S 220, 250, 280, 320, 350 GD (EN 10 147)  
GD+AZ(EN 10 215)

### Metalo sluoksnis:

- Karštai cinkuotas plienas DX51D+Z (FePO<sub>2</sub> G) pagal EN 10 142, suminis abiejų pusių cinko dangos paviršinis masės tankis 350 g/m<sup>2</sup>.
- Viršutinis paviršius = MB (Neblizgus ir neslidus).

### Organinis sluoksnis:

POLIMERINĖ PLĖVELĖ

T01 (ECCA)	T02 (ECCA)	T05-T06 (ECCA)	T08 (ECCA)	T09 (ECCA)
Storis	Blizgesys 60°	Atsparumas smūgiams	Druskos apipurškimas	Atsparumas drėgmei
150 μm	5-10%	18 J	1000 val.	1000 val.
[ISO 2178]	[ISO 2813]	-	[ISO 1519]	[ISO 6270]

T20 (ECCA)	BS 476 Part-7	ASTM 4060
Mažiausias lenkimo spindulys	Atsparumas ugniai	Atsparumas dilimui
1T	Class 1	60-80mg/1000 apsisukimų
[ISO 1519]	-	[ISO 7784]

### Papildoma informacija:

- Aukščiausia temperatūra montuojant: 60°C;
- Atvirkštinė pusė padengta pilkos spalvos epoksidinių dažų sluoksniu, kuris gali sukibti su putplasčiu arba klijais;
- *Dobel Foodsafe* plėvelė turi sertifikavimo įstaigų išduotus sertifikatus, patvirtinančius, kad plėvelė ir klijai nėra nuodingi ir nekenkia gaminant maistą. Sertifikatų kopijos gali būti pateiktos užsakovo prašymu;
- *Dobel Foodsafe* lakštai atsparūs chemikalų poveikiui. (Išimty: kai kurie organiniai tirpikliai, tarp jų aromatiniai junginiai, ketonai, chlorintieji angliavandeniai);
- *Dobel Foodsafe* galima valyti tik švelniomis valymo priemonėmis. Valymui naudojamo vandens temperatūra neturi būti aukštesnė negu 70°C. Slėgis neturi būti didesnis kaip 7 kg/cm<sup>2</sup>;
- Kliento pageidavimu lakštai arba rulonai gali būti padengti apsaugine plėvele.

### Formos ir dydžiai:

Forma	Plotis (mm)	Storis* (mm)	Ilgis (mm)
Rulonas	1000-1500	0.5-1.0	-
Lakštai	1000-1500	0.5-1.50	1000-4000 1000-4000

\*Nurodytas storis yra plieno pagrindas + metalo sluoksnis; organinis sluoksnis yra neįtrauktas

Čia pateikta informacija turi būti laikoma tik šio produkto panaudojimo bendrojo pobūdžio vadovu. Nuolat tobulindamas savo produktus, gamintojas gali keisti jų duomenis iš anksto nepranešdamas. Techniniai reikalavimai ir specifikacijos pateikiamos tik gavus reikalavimą raštu. Visa informacija skelbiama remiantis medžiagų gamintojų technine informacija.