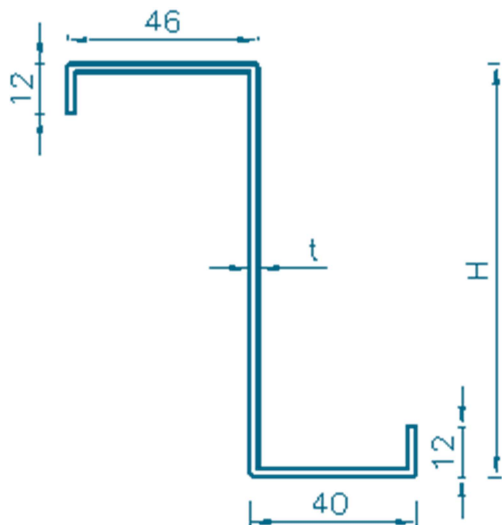


“Z” tipo ilginis

Max. ilgis iki 13500 mm

Medžiaga: karšto cinkavimo lakštinis plienas

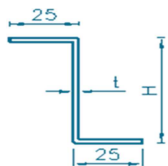
Plieno kokybė: S350GD+Z275



Profilis	H (mm)	t (mm)	A (cm ²)	I _x (cm ⁴)	W _x (cm ³)	I _y (cm ⁴)	W _y (cm ³)	M (kg/m)
Z50x1,0	50	1,0	1,53	6,10	2,63	8,04	1,85	1,20
Z50x1,2	50	1,2	1,82	7,24	2,79	9,51	2,19	1,42
Z50x1,5	50	1,5	2,24	8,91	3,43	11,62	2,69	1,76
Z75x1,0	75	1,0	1,78	15,28	3,95	8,05	1,84	1,40
Z75x1,2	75	1,2	2,12	18,20	4,70	9,52	2,18	1,66
Z75x1,5	75	1,5	2,62	22,49	5,80	11,63	2,67	2,06
Z100x1,0	100	1,0	2,03	29,54	5,74	8,05	1,83	1,60
Z100x1,2	100	1,2	2,42	35,25	6,85	9,52	2,17	1,90
Z100x1,5	100	1,5	2,99	43,68	8,49	11,64	2,66	2,35
Z100x2,0	100	2,0	3,92	56,59	10,99	14,75	3,39	3,09
Z125x1,0	125	1,0	2,28	49,57	7,73	8,06	1,83	1,79
Z125x1,2	125	1,2	2,72	59,24	9,24	9,53	2,16	2,14
Z125x1,5	125	1,5	3,37	73,55	11,47	11,65	2,65	2,65
Z125x2,0	125	2,0	4,42	95,60	14,90	14,76	3,38	3,49
Z150x1,0	150	1,0	2,53	76,10	9,92	8,06	1,82	1,99
Z150x1,2	150	1,2	3,02	91,03	11,86	9,54	2,16	2,38
Z150x1,5	150	1,5	3,74	113,19	14,74	11,66	2,65	2,95
Z150x2,0	150	2,0	4,92	147,49	19,20	14,77	3,37	3,88
Z175x1,5	175	1,5	4,12	163,69	18,31	11,66	2,64	3,25
Z200x1,2	200	1,2	3,62	181,46	17,79	9,54	2,15	2,85
Z200x1,5	200	1,5	4,49	226,13	22,17	11,67	2,64	3,54
Z200x2,0	200	2,0	5,92	295,72	28,99	14,79	3,36	4,68

I_{x,y} – inercijos momentas

W_{x,y} – atsparumo momentas



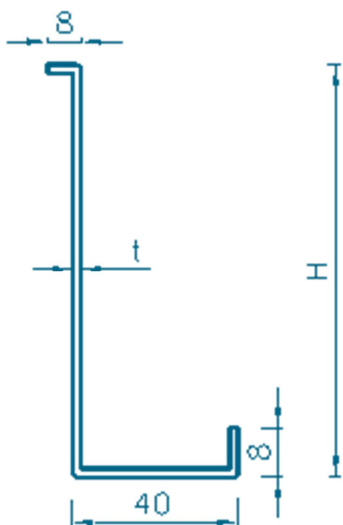
Profilis	H (mm)	t (mm)	A (cm ²)	I _x (cm ⁴)	W _x (cm ³)	I _y (cm ⁴)	W _y (cm ³)	M (kg/m)
Z50x1,2 S	50	1,2	1,15	4,17	1,67	1,07	0,30	0,93
Z50x1,5 S	50	1,2	1,42	5,14	2,06	1,33	0,55	1,10

“PZ” tipo ilginis

Max. ilgis iki 13500 mm

Medžiaga: karšto cinkavimo lakštinis plienas

Plieno kokybė: S350GD+Z275



Profilis	H (mm)	t (mm)	A (cm ²)	I _x (cm ⁴)	W _x (cm ³)	I _y (cm ⁴)	W _y (cm ³)	M (kg/m)
PZ 50x1,0	50	1,0	1,01	2,88	0,85	1,87	0,63	0,79
PZ 50x1,2	50	1,2	1,20	3,41	1,00	2,20	0,74	0,94
PZ 75x1,0	75	1,0	***	***	***	***	***	0,98
PZ 75x1,2	75	1,2	***	***	***	***	***	1,18
PZ 100x1,0	100	1,0	1,51	16,63	2,67	2,17	0,66	1,20
PZ 100x1,2	100	1,2	1,80	19,82	3,18	2,56	0,78	1,42

I_{x,y} – inercijos momentas

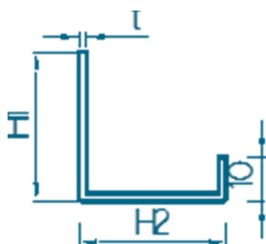
W_{x,y} – atsparumo momentas

“UZ” tipo ilginis

Max. ilgis iki 13500 mm

Medžiaga: karšto cinkavimo lakštinis plienas

Plieno kokybė: S350GD+Z275



Profilis	H1xH2 (mm)	t (mm)	A (cm ²)	I _x (cm ⁴)	W _x (cm ³)	I _y (cm ⁴)	W _y (cm ³)	M (kg/m)
UZ 40/50/10	40/50	1,2	***	***	***	***	***	0,94
UZ 40/60/10	40/60	1,2	***	***	***	***	***	1,04
UZ 50/30/10	50/30	1,2	***	***	***	***	***	0,85

I_{x,y} – inercijos momentas

W_{x,y} – atsparumo momentas